

**TECHNISCHES DATENBLATT**

**GL NYLON Mehrzweckdübel**

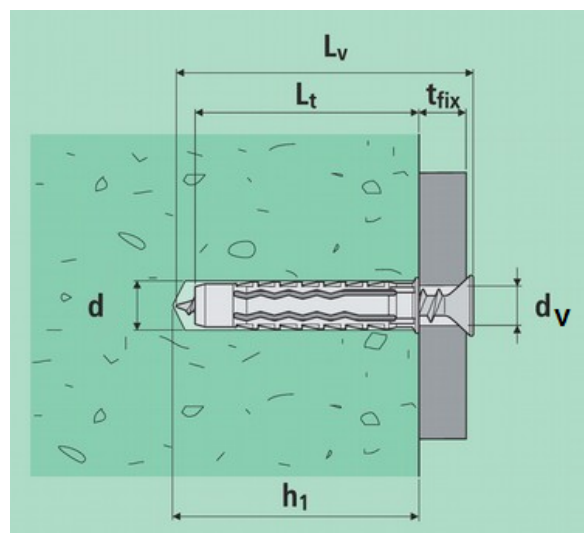
DE  
rev. 12/2018  
p. 1/4



Universaldübel aus Nylon mit 4 Spreizlamellen  
Für Durchsteck- und Vorsteckmontage geeignet  
Kann mit Spanplattenschrauben und metrischen Schrauben verwendet werden  
Auch in den verlängerten Versionen 6x45 und 8x50 erhältlich

**Baumaterialien**

optimal	geeignet
Beton Stein Vollziegel Lochziegel	Hohlziegel Hohlblocksteine Gipskartonplatten Porenbeton



- d = Dübeldurchmesser = Lochdurchmesser
- L<sub>t</sub> = Dübellänge
- h<sub>1</sub> = minimale Lochtiefe
- h<sub>nom</sub> = Einstecktiefe
- h<sub>ef</sub> = effektive Verankerungstiefe
- d<sub>v</sub> = Schraubendurchmesser
- L<sub>v</sub> = Schraubenlänge
- t<sub>fix</sub> = Anbauteil

**Vorsteckmontage:**

$$h_{nom} = h_{ef} = L_t$$

$$L_v \geq L_t + t_{fix}$$

**Durchsteckmontage:**

$$h_{nom} = h_{ef} < L_t$$

$$L_v \geq L_t$$

**GL Nylon**

Verfügbar in folgenden Verpackungen

art.				d mm	L <sub>t</sub> mm	h <sub>1</sub> mm	d <sub>v</sub> mm	t <sub>fix</sub> <sup>1</sup> mm
Schachteln	Polybag	EASY PACK	BLISTER PACK					
65001	65009	17175	05001	5	25	35	3 ÷ 4	5
65002	65010	17176	05002	6	30	45	4 ÷ 5	10
65115	65117	-	-	6	45	60	4 ÷ 5	20
65003	65011	17177	05003	8	40	55	4,5 ÷ 6	10
65116	65118	-	-	8	50	65	4,5 ÷ 6	20
65004	65012	17178	05004	10	50	65	6 ÷ 8	10
65017	65019	-	-	12	60	80	8 ÷ 10	10
65018	65020	-	-	14	70	90	10 ÷ 12	10

<sup>1</sup> Durchsteckmontage



**TECHNISCHES DATENBLATT**

**GL NYLON Mehrzweckdübel**

DE  
rev. 12/2018  
p. 2/4

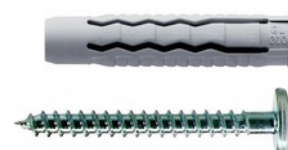
**GL Nylon mit Spanplattenschraube Senkkopf weiß verzinktem Kreuzschlitz**

art.				d mm	L <sub>t</sub> mm	h <sub>1</sub> mm	d <sub>v</sub> mm	L <sub>v</sub> mm	t <sub>fix</sub> mm
Schachteln	EASY BOX	EASY PACK	BLISTER PACK						
65005	-	HBTGL050	05005	5	25	35	4	30	5
65006	65089	HBTGL060	05006	6	30	45	4,5	40	10
65119	-	-	-	6	45	60	4,5	50	20
65007	65090	HBTGL080	05007	8	40	55	5	50	10
65120	-	-	-	8	50	65	5	60	20
65008	-	HBTGL100	05008	10	50	65	6	60	10



**GL Nylon mit Breitkopfschraube weiß verzinkt**

art.	d mm	L <sub>t</sub> mm	h <sub>1</sub> mm	d <sub>v</sub> mm	L <sub>v</sub> mm	t <sub>fix</sub> mm
65087	5	25	35	3,5	30	5
65013	6	30	45	4,5	40	10
65013	8	40	55	5	50	10



**GL Nylon mit Sechskantschraube und Unterlegscheibe**

art.	d mm	L <sub>t</sub> mm	h <sub>1</sub> mm	d <sub>v</sub> mm	L <sub>v</sub> mm	t <sub>fix</sub> mm
65064	8	40	55	6	50	10
65065	10	50	65	7	60	10
65066	12	60	80	8	70	10
65067	14	70	90	10	80	10



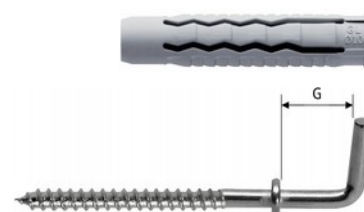
**GL Nylon mit kurzem Haken, BLISTER-PACK Packung**

art.	d mm	L <sub>t</sub> mm	h <sub>1</sub> mm	d <sub>v</sub> mm	L <sub>v</sub> mm	G mm
05284	6	30	45	4,5	35	8



**GL Nylon mit mittlerem Haken, BLISTER-PACK Packung**

art.	d mm	L <sub>t</sub> mm	h <sub>1</sub> mm	d <sub>v</sub> mm	L <sub>v</sub> mm	G mm
05285	6	30	45	4,5	35	12



**GL Nylon mit offener Öse, BLISTER-PACK Packung**

art.	d mm	L <sub>t</sub> mm	h <sub>1</sub> mm	d <sub>v</sub> mm	L <sub>v</sub> mm	A mm
05286	6	30	45	4,5	35	8,5



**TECHNISCHES DATENBLATT**

**GL NYLON Mehrzweckdübel**

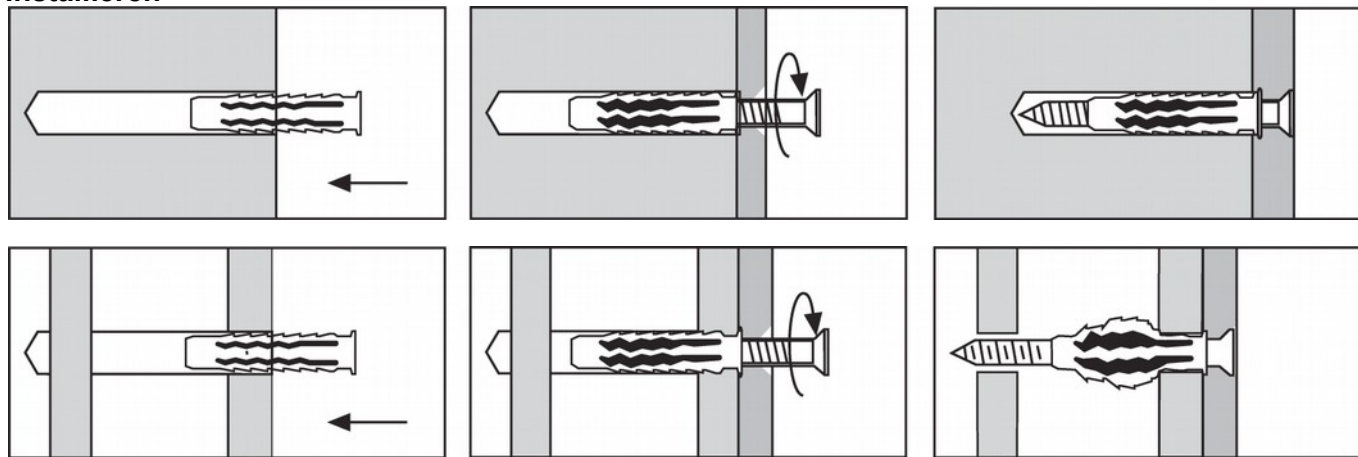
DE  
rev. 12/2018  
p. 3/4

**GL Nylon mit geschlossener Öse, BLISTER-PACK Packung**

art.	d mm	L <sub>t</sub> mm	h <sub>t</sub> mm	d <sub>v</sub> mm	L <sub>v</sub> mm	Ø mm
05287	6	30	45	4,5	35	13



**Installieren**



**Materialien**

Teil	Material	Überzug
Dübel	Polyamid (Nylon) grau RAL 7035	-
Schrauben und Zubehör	Stahl	Verzinkung ≥ 5 µm ISO 4042m ISO 4042

**Last Daten**

in daN (1 daN ≈ 1 kg), gilt für die Schrauben mit dem größten angegebenen Durchmesser

**Charakteristischer Widerstand**

Beschreibung	Beton C20/25	voller Ziegelstein	hohler Ziegelstein	Porenbeton
GL5	180	150	80	40
GL6 - GL645	280	150	80	50
GL8 - GL850	300	200	150	90
GL10	470	400	300	110
GL12	580	460	330	130
GL14	790	510	360	200

Bestimmen Sie einen ausreichenden Sicherheitsfaktor (4 ÷ 5).

Die charakteristischen Widerstände ergeben sich aus Tests, die im G&B Labor unter Einhaltung der Referenzstandards durchgeführt wurden. Lastwerte sind nur gültig, wenn die Montage korrekt erfolgt ist. Der Konstrukteur ist für die Bemessung und Anzahl der Anker verantwortlich.

**TECHNISCHES DATENBLATT**

**GL NYLON Mehrzweckdübel**

DE  
rev. 12/2018  
p. 4/4

**Empfohlene Last**

Beschreibung	Beton C20/25	Voll Ziegelstein	Loch Ziegelstein	Porenbeton
GL5	32	27	14	7
GL6 - GL645	50	27	14	9
GL8 - GL850	54	36	27	16
GL10	84	71	54	20
GL12	104	82	59	23
GL14	141	91	64	36

Die empfohlenen Lasten umfassen den oben genannten Sicherheitsfaktor 4 und den zusätzlichen Sicherheitsfaktor 1,4.