

FICHE TECHNIQUE

MULTI ANCHOR GREEN PLUS cheville chimique avec formulation hybride sans styrène

Certifications

ETA 16/0596 Certification pour utilisation sur le béton non fissuré avec tige filetée (Option 7)
ETA 16/0595 Certification pour utilisation sur la maçonnerie pleine ou creuse avec tige filetée ou tamis métallique avec filetage interne et tamis en plastique

Répond aux exigences LEED® QE1 4.1
Classe d'émission A+ en polluants volatils dans l'air intérieur

Supports

utilisation certifié	utilisation spécifique	adaptable
béton non fissuré brique pleine brique creuse brique creuse en ciment léger pièce de maçonnerie en ciment	pierre compacte brique solide, semi-solide et perforé	béton cellulaire

Formats

art.	format	mélangeur	pistolet
CC24	300 ml	1 M17	CP07, CP17
CC25	410 ml	1 M17	CP01, CP11, CP15, CP16
CC26	350 ml	1 M17	CP05

Conditions d'utilisation

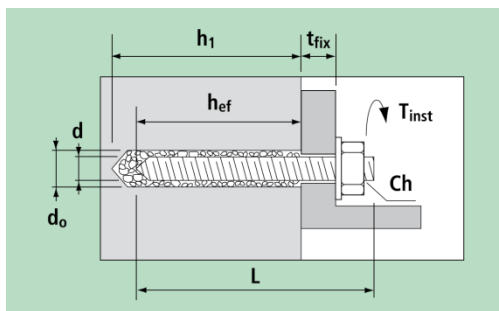
Béton sec ou humide non fissuré
Maçonnerie sèche, installation dans des structures sèches ou humides
Température d'installation: de +5 à +30 °C
Température de service: de -40 à +40 °C (température maximale de courte terme +40 °C, de long terme +24 °C)
Expiration de la date de fabrication: 18 mois pour les cartouches de 410 ml et 350 ml, 12 mois pour les cartouches de 300 ml (températures de stockage entre +5 et +25 °C)

Temps et températures de pose

température de le support	temps de travail	application de la charge
-5 ÷ +4 °C *	20 min *	12 h *
+5 ÷ +9 °C	10 min	145 min
+10 ÷ +14 °C	8 min	85 min
+15 ÷ +19 °C	6 min	70 min
+20 ÷ +29 °C	4 min	50 min
+30 ÷ +34 °C	3 min	35 min
+35 ÷ 39 °C	3 min	20 min

* utilisation non couverte par la certification

La température de la cartouche doit être comprise entre +5 et +20 °C



- d = diamètre de la tige
- L = longueur de la tige
- t_{fix} = épaisseur fixable
- d₀ = diamètre du trou
- h₁ = profondeur min. du trou
- h_{nom} = profondeur d'insertion
- h_{ef} = profondeur d'ancrage effective
- T_{inst} = couple de serrage

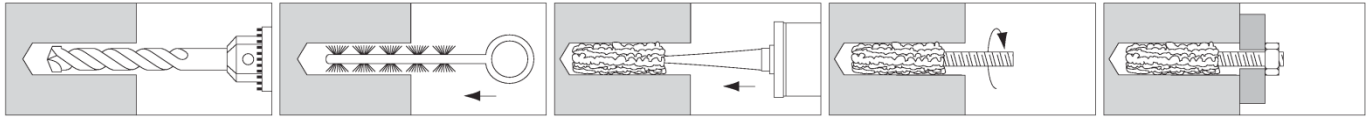
utilisation sans tamis: h_{ef} = h₁ = h_{nom}

FICHE TECHNIQUE

MULTI ANCHOR GREEN PLUS cheville chimique avec formulation hybride sans styrène

• **Utilisation dans le béton non fissuré**

Installation



Caractéristiques de pose et d'installation

tige		M8	M10	M12	M16	M20	M24
diamètre du trou	d ₀ mm	10	12	14	18	22	28
profondeur du trou	h _{ef.min} mm	64	80	96	128	160	192
	h _{ef.max} mm	96	120	144	192	240	288
distance minimales entre axes	s _{min} mm	50	60	70	95	120	145
distance minimales au bord	c _{min} mm	50	60	70	95	120	145
épaisseur minimale du support	h _{min} mm	h _{ef} + 30 ≥ 100				h _{ef} + 2d ₀	
couple de serrage	T _{inst} Nm	10	20	40	80	150	200

Données de chargement

Valable pour une ancre seule et loin du bord, sur un élément en béton épais de classe C20/25 avec éparses renforcement

Résistance caractéristique (kN)

tige		M8	M10	M12	M16	M20	M24
profondeur d'ancrage effective	h _{ef} mm	80	90	110	128	170	210
traction	N _{Rk} kN	16,1	19,8	29,0	45,0	74,78	95,0
cisaillement	V _{Rk} kN	9,2	14,5	21,1	39,3	61,3	88,3

Résistance de calcul (kN)

tige		M8	M10	M12	M16	M20	M24
profondeur d'ancrage effective	h _{ef} mm	80	90	110	128	170	210
traction	N _{Rd} kN	10,7	13,2	19,4	30,0	49,8	63,3
cisaillement	V _{Rd} kN	7,3	11,6	16,9	31,4	49,0	70,6

Charge recommandée (kN)

tige		M8	M10	M12	M16	M20	M24
profondeur d'ancrage effective	h _{ef} mm	80	90	110	128	170	210
traction	N _{rec} kN	7,7	9,4	13,8	21,4	35,6	45,2
cisaillement	V _{rec} kN	5,2	8,3	12,0	22,4	35,0	50,4

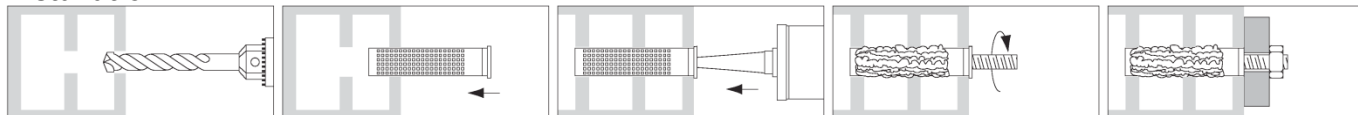
1 kN ≈ 100 kg

rupture de l'acier, classe 5.8

Les résistances caractéristiques N_{Rk} et V_{Rk} dérivant des valeurs certifiées de l'Evaluation Technique Européenne ETA 16/0596. Les résistances de calcul N_{Rd} et V_{Rd} comprennent les facteurs partiels de sécurité sur les résistances. Les charges recommandées N_{rec} et V_{rec} comprennent le facteur de sécurité additionnelle 1,4.

Pour le calcul des ancrages avec des distances réduites, près du bord ou pour la fixation sur béton avec résistance supérieure, épaisseur réduite ou renforcement dense se référer à l'ETA 16/0596 ou à la Déclaration des Performances DPGE1006 et utiliser le méthode de calcul décrite dans le *Technical Report 029* de la EOTA. On peut également calculer et vérifier les fixations faites avec MULTI ANCHOR Green Plus au moyen du programme de calcul *G&B Calculation Program* disponible sur le site www.gebfissaggi.com.

FICHE TECHNIQUE
MULTI ANCHOR GREEN PLUS cheville chimique avec formulation hybride sans styrène

Utilisation dans maçonnerie
Installation

Supports

		classification (selon EN 771-1)	long./larg./haut. (mm)	min. densité ρ (kg/dm ³)	min. résistance f_b (N/mm ²)
brique pleine	brique pleine en terre cuite	MZ 12-2,0-NF	240/116/71	2.0	12
	brique pleine silico-calcaire	KS 12-2,0-NF	240/115/70	2.0	12
brique creuse	brique creuse en terre cuite (c1)	HLZ 12-1,0-2DF	235/112/115	1.0	12
	brique creuse en terre cuite (c2)	HLZW 6-0,7-8DF	250/240/240	0.8	6
	brique creuse silico-calcaire (c3)	KSL 12-1,4-3DF	240/175/113	1.4	12
	brique creuse silico-calcaire (c4)	KSL 12-1,4-8DF	250/240/237	1.4	12
	brique creuse en ciment léger (c5)	HBL 2-0,45-10DF	250/300/248	0.45	2
	brique creuse en ciment léger (c6)	HBL 4-0,7-8DF	250/240/248	0.7	4
	pièce de maçonnerie en ciment (c7)	HBN 4-12DF	370/240/238	1.2	4

Il est possible d'utiliser d'autres types de briques à la suite d'essais de chantier selon l'annexe B de l'ETAG 029.

Caractéristiques de pose et d'installation
Tige filetée en maçonnerie pleine sans tamis

tige		M8	M10	M12
diamètre du trou	d_o mm	15	15	20
profondeur d'ancrage effective	h_{ef} mm	85	85	85
diamètre du trou dans le matériau à fixer	d_{fix} mm	9	12	14
profondeur du trou	h_1 mm	90	90	90
couple de serrage maximal	T_{inst} Nm	2	2	2

Tige filetée en maçonnerie pleine, creuse ou perforée avec tamis

tige		M8	M10	M12
tamis		BR16x85	BR16x85	BR20x85
diamètre du trou	d_o mm	16	16	20
profondeur d'ancrage effective	h_{ef} mm	85	85	85
profondeur de perçage	h_{nom} mm	85	85	85
diamètre du trou dans le matériau à fixer	d_{fix} mm	9	12	14
profondeur du trou	h_1 mm	90	90	90
couple de serrage maximal	T_{inst} Nm	2	2	2

Tamis avec filetage interne en maçonnerie pleine, creuse ou perforée avec tamis

bar size		M8	M10	M12
tamis avec filetage interne		CBA08 - 12x80	CBA10 - 14x80	CBA12 - 16x80
tamis		BR16x85	BR20x85	BR20x85
diamètre du trou	d_o mm	16	20	20
profondeur d'ancrage effective	h_{ef} mm	80	80	80
profondeur de perçage	h_{nom} mm	85	85	85
diamètre du trou dans le matériau à fixer	d_{fix} mm	9	12	14
profondeur du trou	h_1 mm	90	90	90
couple de serrage maximal	T_{inst} Nm	2	2	2

FICHE TECHNIQUE

MULTI ANCHOR GREEN PLUS cheville chimique avec formulation hybride sans styrène

Espacements et distances minimum et critique – tige filetée

tige			M8	M10	M12
brique pleine en terre cuite	espacement parallèle à joint horizontal	$S_{cr II} = S_{min II}$ mm	255	255	255
	espacement perpendiculaire à joint horizontal	$S_{cr \perp} = S_{min \perp}$ mm	255	255	255
	distance au bord	$C_{cr} = C_{min}$ mm	128	128	128
brique pleine silico-calcaire	espacement parallèle à joint horizontal	$S_{cr II} = S_{min II}$ mm	255	255	255
	espacement perpendiculaire à joint horizontal	$S_{cr \perp} = S_{min \perp}$ mm	255	255	255
	distance au bord	$C_{cr} = C_{min}$ mm	128	128	128
brique creuse en terre cuite (c1)	espacement parallèle à joint horizontal	$S_{cr II} = S_{min II}$ mm	235	235	235
	espacement perpendiculaire à joint horizontal	$S_{cr \perp} = S_{min \perp}$ mm	115	115	115
	distance au bord	$C_{cr} = C_{min}$ mm	100	100	120
brique creuse en terre cuite (c2)	espacement parallèle à joint horizontal	$S_{cr II} = S_{min II}$ mm	250	250	250
	espacement perpendiculaire à joint horizontal	$S_{cr \perp} = S_{min \perp}$ mm	240	240	240
	distance au bord	$C_{cr} = C_{min}$ mm	100	100	120
brique creuse silico-calcaire (c3)	espacement parallèle à joint horizontal	$S_{cr II} = S_{min II}$ mm	240	240	240
	espacement perpendiculaire à joint horizontal	$S_{cr \perp} = S_{min \perp}$ mm	113	113	113
	distance au bord	$C_{cr} = C_{min}$ mm	100	100	120
brique creuse silico-calcaire (c4)	espacement parallèle à joint horizontal	$S_{cr II} = S_{min II}$ mm	250	250	250
	espacement perpendiculaire à joint horizontal	$S_{cr \perp} = S_{min \perp}$ mm	237	237	237
	distance au bord	$C_{cr} = C_{min}$ mm	100	100	120
brique creuse en ciment léger (c5)	espacement parallèle à joint horizontal	$S_{cr II} = S_{min II}$ mm	250	250	-
	espacement perpendiculaire à joint horizontal	$S_{cr \perp} = S_{min \perp}$ mm	248	248	-
	distance au bord	$C_{cr} = C_{min}$ mm	100	100	-
brique creuse en ciment léger (c6)	espacement parallèle à joint horizontal	$S_{cr II} = S_{min II}$ mm	250	250	250
	espacement perpendiculaire à joint horizontal	$S_{cr \perp} = S_{min \perp}$ mm	248	248	248
	distance au bord	$C_{cr} = C_{min}$ mm	100	100	120
pièce de maçonnerie en ciment (c7)	espacement parallèle à joint horizontal	$S_{cr II} = S_{min II}$ mm	370	370	370
	espacement perpendiculaire à joint horizontal	$S_{cr \perp} = S_{min \perp}$ mm	238	238	238
	distance au bord	$C_{cr} = C_{min}$ mm	100	100	120

Espacements et distances minimum et critique – tamis avec filetage interne

tige			M8	M10	M12
brique pleine en terre cuite	espacement parallèle à joint horizontal	$S_{cr II} = S_{min II}$ mm	255	255	255
	espacement perpendiculaire à joint horizontal	$S_{cr \perp} = S_{min \perp}$ mm	255	255	255
	distance au bord	$C_{cr} = C_{min}$ mm	128	128	128
brique pleine silico-calcaire	espacement parallèle à joint horizontal	$S_{cr II} = S_{min II}$ mm	255	255	255
	espacement perpendiculaire à joint horizontal	$S_{cr \perp} = S_{min \perp}$ mm	255	255	255
	distance au bord	$C_{cr} = C_{min}$ mm	128	128	128
brique creuse en terre cuite (c1)	espacement parallèle à joint horizontal	$S_{cr II} = S_{min II}$ mm	235	235	235
	espacement perpendiculaire à joint horizontal	$S_{cr \perp} = S_{min \perp}$ mm	115	115	115
	distance au bord	$C_{cr} = C_{min}$ mm	100	120	120
brique creuse en terre cuite (c2)	espacement parallèle à joint horizontal	$S_{cr II} = S_{min II}$ mm	250	250	250
	espacement perpendiculaire à joint horizontal	$S_{cr \perp} = S_{min \perp}$ mm	240	240	240
	distance au bord	$C_{cr} = C_{min}$ mm	100	120	120
brique creuse silico-calcaire (c3)	espacement parallèle à joint horizontal	$S_{cr II} = S_{min II}$ mm	240	240	240
	espacement perpendiculaire à joint horizontal	$S_{cr \perp} = S_{min \perp}$ mm	113	113	113
	distance au bord	$C_{cr} = C_{min}$ mm	100	120	120

FICHE TECHNIQUE

 FR
 rev 11/2017
 p. 5/6

MULTI ANCHOR GREEN PLUS cheville chimique avec formulation hybride sans styrène

brique creuse silico-calcaire (c4)	espacement parallèle à joint horizontal	$S_{cr II} = S_{min II}$ mm	-	250	250
	espacement perpendiculaire à joint horizontal	$S_{cr \perp} = S_{min \perp}$ mm	-	237	237
	distance au bord	$C_{cr} = C_{min}$ mm	-	120	120
brique creuse en ciment léger (c5)	espacement parallèle à joint horizontal	$S_{cr II} = S_{min II}$ mm	250	250	250
	espacement perpendiculaire à joint horizontal	$S_{cr \perp} = S_{min \perp}$ mm	248	248	248
	distance au bord	$C_{cr} = C_{min}$ mm	100	120	120
brique creuse en ciment léger (c6)	espacement parallèle à joint horizontal	$S_{cr II} = S_{min II}$ mm	-	250	250
	espacement perpendiculaire à joint horizontal	$S_{cr \perp} = S_{min \perp}$ mm	-	248	248
	distance au bord	$C_{cr} = C_{min}$ mm	-	120	120
pièce de maçonnerie en ciment (c7)	espacement parallèle à joint horizontal	$S_{cr II} = S_{min II}$ mm	370	370	370
	espacement perpendiculaire à joint horizontal	$S_{cr \perp} = S_{min \perp}$ mm	238	238	238
	distance au bord	$C_{cr} = C_{min}$ mm	100	120	120

Données de chargement

Valable pour une ancre seule et loin du bord.

Résistance caractéristique sous charges de traction et cisaillement – tige filetée (kN)

bar size		M8	M10	M12
brique pleine en terre cuite	$N_{Rk} = V_{Rk}$	1,5	1,5	3,0
brique pleine silico-calcaire	$N_{Rk} = V_{Rk}$	0,75	0,9	1,5
brique creuse en terre cuite (c1)	$N_{Rk} = V_{Rk}$	2,5	2,0	2,0
brique creuse en terre cuite (c2)	$N_{Rk} = V_{Rk}$	1,2	1,2	0,9
brique creuse silico-calcaire (c3)	$N_{Rk} = V_{Rk}$	0,75	1,2	0,5
brique creuse silico-calcaire (c4)	$N_{Rk} = V_{Rk}$	0,75	1,2	0,5
brique creuse en ciment léger (c5)	$N_{Rk} = V_{Rk}$	0,6	0,3	-
brique creuse en ciment léger (c6)	$N_{Rk} = V_{Rk}$	0,6	1,5	1,2
pièce de maçonnerie en ciment (c7)	$N_{Rk} = V_{Rk}$	2,5	1,5	2,5

Résistance de calcul sous charges de traction et cisaillement – tige filetée (kN)

bar size		M8	M10	M12
brique pleine en terre cuite	$N_{Rd} = V_{Rd}$	0,60	0,60	1,20
brique pleine silico-calcaire	$N_{Rd} = V_{Rd}$	0,30	0,36	0,60
brique creuse en terre cuite (c1)	$N_{Rd} = V_{Rd}$	1,00	0,80	0,80
brique creuse en terre cuite (c2)	$N_{Rd} = V_{Rd}$	0,48	0,48	0,36
brique creuse silico-calcaire (c3)	$N_{Rd} = V_{Rd}$	0,30	0,48	0,20
brique creuse silico-calcaire (c4)	$N_{Rd} = V_{Rd}$	0,30	0,48	0,20
brique creuse en ciment léger (c5)	$N_{Rd} = V_{Rd}$	0,24	0,12	-
brique creuse en ciment léger (c6)	$N_{Rd} = V_{Rd}$	0,24	0,60	0,48
pièce de maçonnerie en ciment (c7)	$N_{Rd} = V_{Rd}$	1,00	0,60	1,00

Charge recommandée sous charges de traction et cisaillement – tige filetée (kN)

bar size		M8	M10	M12
brique pleine en terre cuite	$N_{rec} = V_{rec}$	0,43	0,43	0,86
brique pleine silico-calcaire	$N_{rec} = V_{rec}$	0,21	0,26	0,43
brique creuse en terre cuite (c1)	$N_{rec} = V_{rec}$	0,71	0,57	0,57
brique creuse en terre cuite (c2)	$N_{rec} = V_{rec}$	0,34	0,34	0,26
brique creuse silico-calcaire (c3)	$N_{rec} = V_{rec}$	0,21	0,34	0,14
brique creuse silico-calcaire (c4)	$N_{rec} = V_{rec}$	0,21	0,34	0,14
brique creuse en ciment léger (c5)	$N_{rec} = V_{rec}$	0,17	0,09	-
brique creuse en ciment léger (c6)	$N_{rec} = V_{rec}$	0,17	0,43	0,34
pièce de maçonnerie en ciment (c7)	$N_{rec} = V_{rec}$	0,71	0,43	0,71

1 kN ≈ 100 kg

FICHE TECHNIQUE
MULTI ANCHOR GREEN PLUS cheville chimique avec formulation hybride sans styrène

Résistance caractéristique sous charges de traction et cisaillement – tamis avec filetage interne (kN)

bar size		M8	M10	M12
brique pleine en terre cuite	$N_{Rk} = V_{Rk}$	2,0	3,0	4,0
brique pleine silico-calcaire	$N_{Rk} = V_{Rk}$	2,0	1,5	0,9
brique creuse en terre cuite (c1)	$N_{Rk} = V_{Rk}$	1,5	2,5	2,5
brique creuse en terre cuite (c2)	$N_{Rk} = V_{Rk}$	0,9	1,5	0,6
brique creuse silico-calcaire (c3)	$N_{Rk} = V_{Rk}$	0,6	0,75	0,9
brique creuse silico-calcaire (c4)	$N_{Rk} = V_{Rk}$	-	0,75	0,4
brique creuse en ciment léger (c5)	$N_{Rk} = V_{Rk}$	0,5	0,3	0,75
brique creuse en ciment léger (c6)	$N_{Rk} = V_{Rk}$	-	0,4	0,6
pièce de maçonnerie en ciment (c7)	$N_{Rk} = V_{Rk}$	0,6	1,2	0,9

Résistance de calcul sous charges de traction et cisaillement – tamis avec filetage interne (kN)

bar size		M8	M10	M12
brique pleine en terre cuite	$N_{Rd} = V_{Rd}$	0,80	1,20	1,60
brique pleine silico-calcaire	$N_{Rd} = V_{Rd}$	0,80	0,60	0,36
brique creuse en terre cuite (c1)	$N_{Rd} = V_{Rd}$	0,60	1,00	1,00
brique creuse en terre cuite (c2)	$N_{Rd} = V_{Rd}$	0,36	0,60	0,24
brique creuse silico-calcaire (c3)	$N_{Rd} = V_{Rd}$	0,24	0,30	0,36
brique creuse silico-calcaire (c4)	$N_{Rd} = V_{Rd}$	-	0,30	0,16
brique creuse en ciment léger (c5)	$N_{Rd} = V_{Rd}$	0,20	0,12	-
brique creuse en ciment léger (c6)	$N_{Rd} = V_{Rd}$	-	0,16	0,24
pièce de maçonnerie en ciment (c7)	$N_{Rd} = V_{Rd}$	0,24	0,48	0,36

Charge recommandée sous charges de traction et cisaillement – tamis avec filetage interne (kN)

bar size		M8	M10	M12
brique pleine en terre cuite	$N_{rec} = V_{rec}$	0,57	0,86	1,14
brique pleine silico-calcaire	$N_{rec} = V_{rec}$	0,57	0,43	0,26
brique creuse en terre cuite (c1)	$N_{rec} = V_{rec}$	0,43	0,71	0,71
brique creuse en terre cuite (c2)	$N_{rec} = V_{rec}$	0,26	0,43	0,17
brique creuse silico-calcaire (c3)	$N_{rec} = V_{rec}$	0,17	0,21	0,26
brique creuse silico-calcaire (c4)	$N_{rec} = V_{rec}$	-	0,21	0,11
brique creuse en ciment léger (c5)	$N_{rec} = V_{rec}$	0,14	0,09	-
brique creuse en ciment léger (c6)	$N_{rec} = V_{rec}$	-	0,11	0,17
pièce de maçonnerie en ciment (c7)	$N_{rec} = V_{rec}$	0,17	0,34	0,26

1 kN ≈ 100 kg

Les résistances caractéristiques N_{Rk} et V_{Rk} dérivant des valeurs certifiées de l'Evaluation Technique Européenne ETA 16/0595. Les résistances de calcul N_{Rd} et V_{Rd} comprennent le facteur partiel de sécurité sur les résistances 2,5. Les charges recommandées N_{rec} et V_{rec} comprennent le facteur de sécurité additionnelle 1,4.

Pour le calcul des ancrages avec des distances réduites ou près du bord, ou des groupes de deux ou plus ancrages et pour la résistance de la barre sous cisaillement avec bras de levier se référer à l'ETA 16/0595 ou à la Déclaration des Performances DPGEB1006 et utiliser la méthode de calcul décrite dans l'annexe C de la ETAG 029 (délivré par EOTA).